



INSTRUÇÕES DE USO

NOME TÉCNICO: IMPLANTE PARA LIGAMENTO

NOME COMERCIAL: ENDOBOTTON UP

Fabricante:

ENGIMPLAN – ENGENHARIA DE IMPLANTE IND. E COM. LTDA.

Rod. Washington Luiz S/N Cond. Conpark Rua 6 Km 172 Pista Sul – CEP: 13.501-600 Rio Claro/SP

CNPJ: 67.710.244/0001-39 – INDÚSTRIA BRASILEIRA

Site: <http://www.engimplan.com.br>

Telefone: (19) 3522 7407

Responsável Técnico:

Eng^a Rosana Maria Moreira Santos – CREA-SP 5062668661

Registro Anvisa: 10208610102

PRODUTO ESTÉRIL – ESTERILIZAÇÃO POR ÓXIDO DE ETILENO (ETO)

PRODUTO DE USO ÚNICO – NÃO REUTILIZAR

PROIBIDO REPROCESSAR

Legendas dos símbolos utilizados nas embalagens

	Código do produto		Evitar exposição direta à luz solar
	Número de lote		Manter protegido de umidade
	Consulte as instruções de uso		Cuidado - Frágil
Material	Titânio		Não utilizar se a embalagem estiver violada
	Data de fabricação		Data de validade
	Esterilizado usando óxido de etileno		Não reutilizar
	Nome do Fabricante		Não reesterilizar
	Temperatura limite		

CARACTERÍSTICAS E ESPECIFICAÇÕES TÉCNICAS DO PRODUTO

Nome Técnico: Implante para Ligamento

Nome Comercial: Endobotton UP

Composto por: Placas de diversos tamanhos

Matéria Prima: Titânio Puro – ASTM F67 – Grau 2/ Liga de Titânio - ASTM F136/ / FIO DE POLIÉSTER (USP 5) – USP41-NF 36:2018/ FIO DE UHMWPE (USP 5) – USP41-NF 36:2018 / FIO DE UHMWPE (USP 10) – USP41-NF 36:2018 / FIO DE UHMWPE (USP 6) – USP41-NF 36:2018

Produto: Estéril

Método de Esterilização: E.T.O – Óxido de Etileno

1. Descrição do Produto Médico

O Endobotton UP é um dispositivo de fixação que proporciona ao cirurgião ortopédico um meio de fixação por sutura preciso na cirurgia reconstrutiva dos ligamentos do joelho. Esse dispositivo de fixação permite a reconstrução endoscópica de ligamentos sem a necessidade de um a incisão lateral de apoio, fornecendo um meio alternativo de fixação para enxerto do tendão patelar com enxerto de tendão flexor, tal como semitendinoso ou gracioso, o qual não inclui bloco ósseo.

O Endobotton UP é composto de laço de sutura de fio de UHMWPE trançado, sutura nº 5 (azul) HSFiber® e sutura nº 5 (branca) HSFiber®, acondicionadas em blisters, devidamente

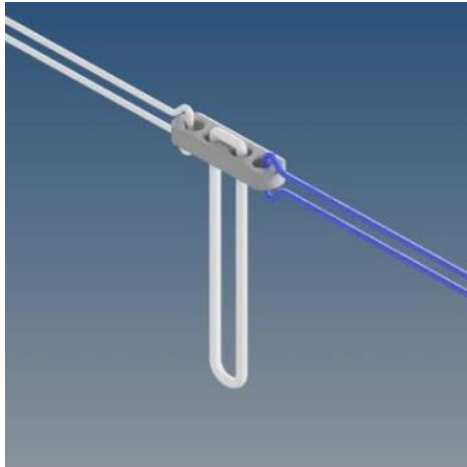
identificadas e comercializadas estéreis em ETO.

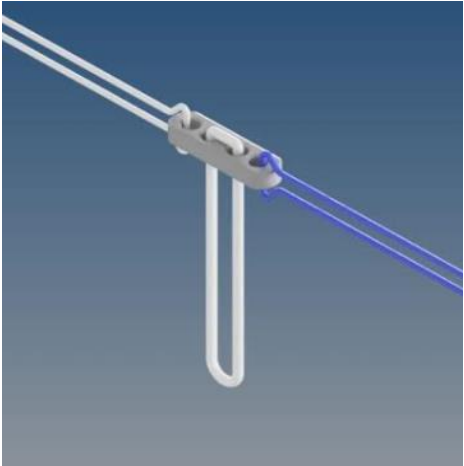
1.1 Apresentação Comercial

O Endobotton UP apresenta-se nas seguintes dimensões que permitem o profissional escolher o modelo mais adequado a cada situação:

Tabela 1: Apresentação do Endobotton UP

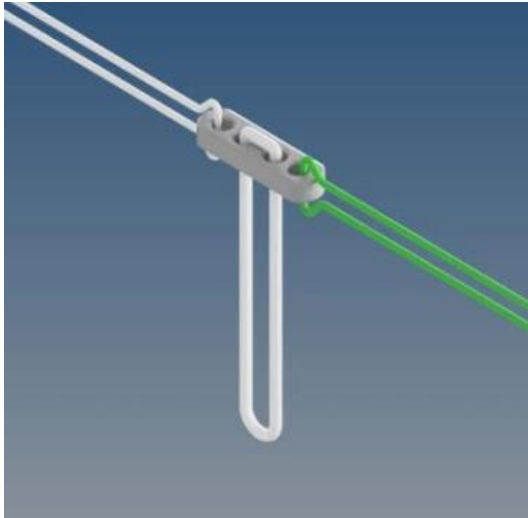
CÓDIGO PRODUTO	DESCRIÇÃO	IMAGEM
PLACAS EM TITÂNIO PURO – ASTM F67 GRAU 2 / FIO DE UHMWPE – USP41-NF 36:2018		
102.71001	PLACA ENDOBOTTON COM FIO 15MM E FIO LATERAL UHMWPE	
102.71002	PLACA ENDOBOTTON COM FIO 20MM E FIO LATERAL UHMWPE	
102.71003	PLACA ENDOBOTTON COM FIO 25MM E FIO LATERAL UHMWPE	
102.71004	PLACA ENDOBOTTON COM FIO 30MM E FIO LATERAL UHMWPE	
102.71005	PLACA ENDOBOTTON COM FIO 35MM E FIO LATERAL UHMWPE	
102.71006	PLACA ENDOBOTTON COM FIO 40MM E FIO LATERAL UHMWPE	
102.71007	PLACA ENDOBOTTON COM FIO 45MM E FIO LATERAL UHMWPE	
102.71008	PLACA ENDOBOTTON COM FIO 50MM E FIO LATERAL UHMWPE	
102.71009	PLACA ENDOBOTTON COM FIO 55MM E FIO LATERAL UHMWPE	
102.71010	PLACA ENDOBOTTON COM FIO 60MM E FIO LATERAL UHMWPE	

102.71012	PLACA ENDOBOTTON GRANDE COM FIO 15MM E FIO LATERAL UHMWPE	
102.71013	PLACA ENDOBOTTON GRANDE COM FIO 20MM E FIO LATERAL UHMWPE	
102.71014	PLACA ENDOBOTTON GRANDE COM FIO 25MM E FIO LATERAL UHMWPE	
102.71015	PLACA ENDOBOTTON GRANDE COM FIO 30MM E FIO LATERAL UHMWPE	
102.71016	PLACA ENDOBOTTON GRANDE COM FIO 35MM E FIO LATERAL UHMWPE	
102.71017	PLACA ENDOBOTTON GRANDE COM FIO 40MM E FIO LATERAL UHMWPE	
102.71018	PLACA ENDOBOTTON GRANDE COM FIO 45MM E FIO LATERAL UHMWPE	
102.71019	PLACA ENDOBOTTON GRANDE COM FIO 50MM E FIO LATERAL UHMWPE	
102.71020	PLACA ENDOBOTTON GRANDE COM FIO 55MM E FIO LATERAL UHMWPE	
102.71021	PLACA ENDOBOTTON GRANDE COM FIO 60MM E FIO LATERAL UHMWPE	

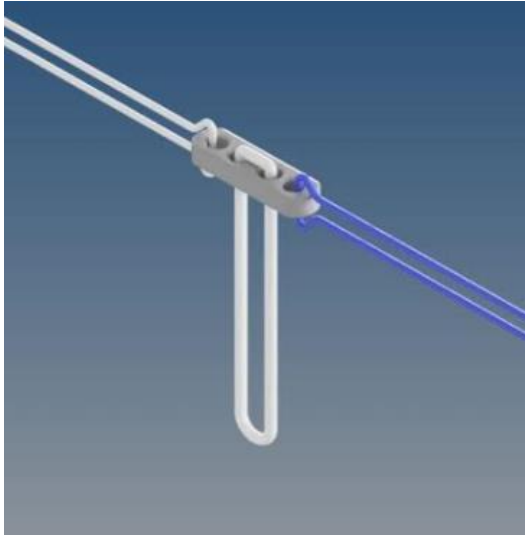
102.71023	PLACA ENDOBOTTON PA COM FIO 15MM E FIO LATERAL UHMWPE	
102.71024	PLACA ENDOBOTTON PA COM FIO 20MM E FIO LATERAL UHMWPE	
102.71025	PLACA ENDOBOTTON PA COM FIO 25MM E FIO LATERAL UHMWPE	
102.71026	PLACA ENDOBOTTON PA COM FIO 30MM E FIO LATERAL UHMWPE	
102.71027	PLACA ENDOBOTTON PA COM FIO 35MM E FIO LATERAL UHMWPE	
102.71028	PLACA ENDOBOTTON PA COM FIO 40MM E FIO LATERAL UHMWPE	
102.71029	PLACA ENDOBOTTON PA COM FIO 45MM E FIO LATERAL UHMWPE	
102.71030	PLACA ENDOBOTTON PA COM FIO 50MM E FIO LATERAL UHMWPE	
102.71031	PLACA ENDOBOTTON PA COM FIO 55MM E FIO LATERAL UHMWPE	
102.71032	PLACA ENDOBOTTON PA COM FIO 60MM E FIO LATERAL UHMWPE	

CÓDIGO PRODUTO	DESCRIÇÃO	IMAGEM
PLACAS EM TITÂNIO PURO – ASTM F67 GRAU 2 / FIO DE POLIÉSTER – USP41-NF 36:2018		
102.71034	PLACA ENDOBOTTON COM FIO 15MM E FIO LATERAL POLIESTER	
102.71035	PLACA ENDOBOTTON COM FIO 20MM E FIO LATERAL POLIESTER	
102.71036	PLACA ENDOBOTTON COM FIO 25MM E FIO LATERAL POLIESTER	
102.71037	PLACA ENDOBOTTON COM FIO 30MM E FIO LATERAL POLIESTER	
102.71038	PLACA ENDOBOTTON COM FIO 35MM E FIO LATERAL POLIESTER	
102.71039	PLACA ENDOBOTTON COM FIO 40MM E FIO LATERAL POLIESTER	
102.71040	PLACA ENDOBOTTON COM FIO 45MM E FIO LATERAL POLIESTER	
102.71041	PLACA ENDOBOTTON COM FIO 50MM E FIO LATERAL POLIESTER	
102.71042	PLACA ENDOBOTTON COM FIO 55MM E FIO LATERAL POLIESTER	
102.71043	PLACA ENDOBOTTON COM FIO 60MM E FIO LATERAL POLIESTER	

102.71045	PLACA ENDOBOTTON GRANDE COM FIO 15MM E FIO LATERAL POLIESTER	
102.71046	PLACA ENDOBOTTON GRANDE COM FIO 20MM E FIO LATERAL POLIESTER	
102.71047	PLACA ENDOBOTTON GRANDE COM FIO 25MM E FIO LATERAL POLIESTER	
102.71048	PLACA ENDOBOTTON GRANDE COM FIO 30MM E FIO LATERAL POLIESTER	
102.71049	PLACA ENDOBOTTON GRANDE COM FIO 35MM E FIO LATERAL POLIESTER	
102.71050	PLACA ENDOBOTTON GRANDE COM FIO 40MM E FIO LATERAL POLIESTER	
102.71051	PLACA ENDOBOTTON GRANDE COM FIO 45MM E FIO LATERAL POLIESTER	
102.71052	PLACA ENDOBOTTON GRANDE COM FIO 50MM E FIO LATERAL POLIESTER	
102.71053	PLACA ENDOBOTTON GRANDE COM FIO 55MM E FIO LATERAL POLIESTER	
102.71054	PLACA ENDOBOTTON GRANDE COM FIO 60MM E FIO LATERAL POLIESTER	

102.71056	PLACA ENDOBOTTON PA COM FIO 15MM E FIO LATERAL POLIESTER	
102.71057	PLACA ENDOBOTTON PA COM FIO 20MM E FIO LATERAL POLIESTER	
102.71058	PLACA ENDOBOTTON PA COM FIO 25MM E FIO LATERAL POLIESTER	
102.71059	PLACA ENDOBOTTON PA COM FIO 30MM E FIO LATERAL POLIESTER	
102.71060	PLACA ENDOBOTTON PA COM FIO 35MM E FIO LATERAL POLIESTER	
102.71061	PLACA ENDOBOTTON PA COM FIO 40MM E FIO LATERAL POLIESTER	
102.71062	PLACA ENDOBOTTON PA COM FIO 45MM E FIO LATERAL POLIESTER	
102.71063	PLACA ENDOBOTTON PA COM FIO 50MM E FIO LATERAL POLIESTER	
102.71064	PLACA ENDOBOTTON PA COM FIO 55MM E FIO LATERAL POLIESTER	
102.71065	PLACA ENDOBOTTON PA COM FIO 60MM E FIO LATERAL POLIESTER	

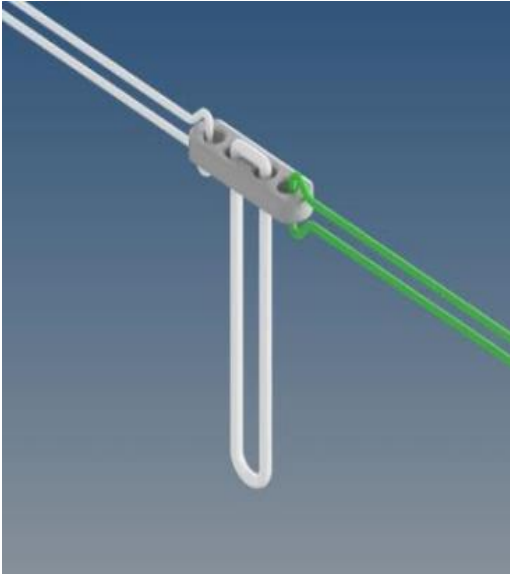
CÓDIGO PRODUTO	DESCRIÇÃO	IMAGEM
PLACAS EM LIGA DE TIÂNIO – ASTM F136 / FIO DE UHMWPE – USP41-NF 36:2018		
102.71067	PLACA ENDOBOTTON UP COM FIO 15MM E FIO LATERAL UHMWPE	
102.71068	PLACA ENDOBOTTON UP COM FIO 20MM E FIO LATERAL UHMWPE	
102.71069	PLACA ENDOBOTTON UP COM FIO 25MM E FIO LATERAL UHMWPE	
102.71070	PLACA ENDOBOTTON UP COM FIO 30MM E FIO LATERAL UHMWPE	
102.71071	PLACA ENDOBOTTON UP COM FIO 35MM E FIO LATERAL UHMWPE	
102.71072	PLACA ENDOBOTTON UP COM FIO 40MM E FIO LATERAL UHMWPE	
102.71073	PLACA ENDOBOTTON UP COM FIO 45MM E FIO LATERAL UHMWPE	
102.71074	PLACA ENDOBOTTON UP COM FIO 50MM E FIO LATERAL UHMWPE	
102.71075	PLACA ENDOBOTTON UP COM FIO 55MM E FIO LATERAL UHMWPE	
102.71076	PLACA ENDOBOTTON UP COM FIO 60MM E FIO LATERAL UHMWPE	

102.71078	PLACA ENDOBOTTON UP GRANDE COM FIO 15MM E FIO LATERAL UHMWPE	
102.71079	PLACA ENDOBOTTON UP GRANDE COM FIO 20MM E FIO LATERAL UHMWPE	
102.71080	PLACA ENDOBOTTON UP GRANDE COM FIO 25MM E FIO LATERAL UHMWPE	
102.71081	PLACA ENDOBOTTON UP GRANDE COM FIO 30MM E FIO LATERAL UHMWPE	
102.71082	PLACA ENDOBOTTON UP GRANDE COM FIO 35MM E FIO LATERAL UHMWPE	
102.71083	PLACA ENDOBOTTON UP GRANDE COM FIO 40MM E FIO LATERAL UHMWPE	
102.71084	PLACA ENDOBOTTON UP GRANDE COM FIO 45MM E FIO LATERAL UHMWPE	
102.71085	PLACA ENDOBOTTON UP GRANDE COM FIO 50MM E FIO LATERAL UHMWPE	
102.71086	PLACA ENDOBOTTON UP GRANDE COM FIO 55MM E FIO LATERAL UHMWPE	
102.71087	PLACA ENDOBOTTON UP GRANDE COM FIO 60MM E FIO LATERAL UHMWPE	

102.71089	PLACA ENDOBOTTON UP PA COM FIO 15MM E FIO LATERAL UHMWPE	
102.71090	PLACA ENDOBOTTON UP PA COM FIO 20MM E FIO LATERAL UHMWPE	
102.71091	PLACA ENDOBOTTON UP PA COM FIO 25MM E FIO LATERAL UHMWPE	
102.71092	PLACA ENDOBOTTON UP PA COM FIO 30MM E FIO LATERAL UHMWPE	
102.71093	PLACA ENDOBOTTON UP PA COM FIO 35MM E FIO LATERAL UHMWPE	
102.71094	PLACA ENDOBOTTON UP PA COM FIO 40MM E FIO LATERAL UHMWPE	
102.71095	PLACA ENDOBOTTON UP PA COM FIO 45MM E FIO LATERAL UHMWPE	
102.71096	PLACA ENDOBOTTON UP PA COM FIO 50MM E FIO LATERAL UHMWPE	
102.71097	PLACA ENDOBOTTON UP PA COM FIO 55MM E FIO LATERAL UHMWPE	
102.71098	PLACA ENDOBOTTON UP PA COM FIO 60MM E FIO LATERAL UHMWPE	

CÓDIGO PRODUTO	DESCRIÇÃO	IMAGEM
PLACAS EM LIGA DE TIÂNIO – ASTM F136 / FIO DE POLIÉSTER – USP41-NF 36:2018		
102.71100	PLACA ENDOBOTTON UP COM FIO 15MM E FIO LATERAL POLIESTER	
102.71101	PLACA ENDOBOTTON UP COM FIO 20MM E FIO LATERAL POLIESTER	
102.71102	PLACA ENDOBOTTON UP COM FIO 25MM E FIO LATERAL POLIESTER	
102.71103	PLACA ENDOBOTTON UP COM FIO 30MM E FIO LATERAL POLIESTER	
102.71104	PLACA ENDOBOTTON UP COM FIO 35MM E FIO LATERAL POLIESTER	
102.71105	PLACA ENDOBOTTON UP COM FIO 40MM E FIO LATERAL POLIESTER	
102.71106	PLACA ENDOBOTTON UP COM FIO 45MM E FIO LATERAL POLIESTER	
102.71107	PLACA ENDOBOTTON UP COM FIO 50MM E FIO LATERAL POLIESTER	
102.71108	PLACA ENDOBOTTON UP COM FIO 55MM E FIO LATERAL POLIESTER	
102.71109	PLACA ENDOBOTTON UP COM FIO 60MM E FIO LATERAL POLIESTER	

102.71111	PLACA ENDOBOTTON UP GRANDE COM FIO 15MM E FIO LATERAL POLIESTER	
102.71112	PLACA ENDOBOTTON UP GRANDE COM FIO 20MM E FIO LATERAL POLIESTER	
102.71113	PLACA ENDOBOTTON UP GRANDE COM FIO 25MM E FIO LATERAL POLIESTER	
102.71114	PLACA ENDOBOTTON UP GRANDE COM FIO 30MM E FIO LATERAL POLIESTER	
102.71115	PLACA ENDOBOTTON UP GRANDE COM FIO 35MM E FIO LATERAL POLIESTER	
102.71116	PLACA ENDOBOTTON UP GRANDE COM FIO 40MM E FIO LATERAL POLIESTER	
102.71117	PLACA ENDOBOTTON UP GRANDE COM FIO 45MM E FIO LATERAL POLIESTER	
102.71118	PLACA ENDOBOTTON UP GRANDE COM FIO 50MM E FIO LATERAL POLIESTER	
102.71119	PLACA ENDOBOTTON UP GRANDE COM FIO 55MM E FIO LATERAL POLIESTER	
102.71120	PLACA ENDOBOTTON UP GRANDE COM FIO 60MM E FIO LATERAL POLIESTER	

102.71122	PLACA ENDOBOTTON UP PA COM FIO 15MM E FIO LATERAL POLIESTER	
102.71123	PLACA ENDOBOTTON UP PA COM FIO 20MM E FIO LATERAL POLIESTER	
102.71124	PLACA ENDOBOTTON UP PA COM FIO 25MM E FIO LATERAL POLIESTER	
102.71125	PLACA ENDOBOTTON UP PA COM FIO 30MM E FIO LATERAL POLIESTER	
102.71126	PLACA ENDOBOTTON UP PA COM FIO 35MM E FIO LATERAL POLIESTER	
102.71127	PLACA ENDOBOTTON UP PA COM FIO 40MM E FIO LATERAL POLIESTER	
102.71128	PLACA ENDOBOTTON UP PA COM FIO 45MM E FIO LATERAL POLIESTER	
102.71129	PLACA ENDOBOTTON UP PA COM FIO 50MM E FIO LATERAL POLIESTER	
102.71130	PLACA ENDOBOTTON UP PA COM FIO 55MM E FIO LATERAL POLIESTER	
102.71131	PLACA ENDOBOTTON UP PA COM FIO 60MM E FIO LATERAL POLIESTER	

CÓDIGO PRODUTO	DESCRIÇÃO	IMAGEM
PLACAS EM LIGA DE TIÂNIO – ASTM F136 / FIO REGULÁVEL / FIO DE POLIÉSTER – USP41-NF 36:2018		
102.71135	PLACA ENDOBOTTON UP REGULAVEL E FIO LATERAL POLIESTER	
102.71136	PLACA ENDOBOTTON UP GRANDE REGULAVEL E FIO LATERAL POLIESTER	
102.71137	PLACA ENDOBOTTON UP PA REGULAVEL E FIO LATERAL POLIESTER	

CÓDIGO PRODUTO	DESCRIÇÃO	IMAGEM
PLACAS EM LIGA DE TIÂNIO – ASTM F136 / FIO REGULÁVEL / FIO DE UHMWPE – USP41-NF 36:2018		
102.71132	PLACA ENDOBOTTON UP REGULAVEL E FIO LATERAL UHMWPE	
102.71133	PLACA ENDOBOTTON UP GRANDE REGULAVEL E FIO LATERAL UHMWPE	
102.71134	PLACA ENDOBOTTON UP PA REGULAVEL E FIO LATERAL UHMWPE	

2. Composição

O material selecionado para a composição do produto apresenta as propriedades requeridas para atingir o desempenho pretendido através dos modelos comerciais que compõem o Endobotton UP. Essa seleção considerou fatores como a biocompatibilidade e propriedades físicas, químicas e mecânicas requeridas para o produto.

Para a fabricação das placas foi selecionado Titânio Puro Grau 2, atendendo aos requisitos da Norma Técnica ASTM F67 e a Liga de Titânio (Ti6Al4V) que cumpre os requisitos especificados pela norma ASTM F136; Estes materiais tratam-se de uma matéria-prima reconhecida por sua constante aplicação na fabricação de produtos implantáveis e por sua excelente resposta biológica após a implantação de dispositivos médicos, desde que utilizados em condições adequadas.

O fio de sutura utilizado na fabricação do Endobotton UP é o HS Fiber® fabricados de UHMWPE CAS#9002-88-4, fornecido na configuração de laço e lateral, produzido pela Riverpoint Medical

de acordo com United States Pharmacopeia: USP41-NF 36:2018 e ASTM F2848. Abaixo encontra-se a especificação do fornecedor:

DIAMETER AND KNOT-PULL TENSILE REQUIREMENTS

Products: HS Fiber

Diameter

Metric Size (Gauge No.)	USP Size	Average Minimum	Average Maximum	Individual Minimum	Individual Maximum	Wt. Attachment Braided Sutures Only (kg)
1.5	4-0	0.150	0.249	0.125	0.325	0.38
2	3-0	0.200	0.339	0.175	0.375	0.60
3	2-0	0.300	0.399	0.275	0.450	0.90
3.5	0	0.350	0.499	0.325	0.550	1.35
4	1	0.400	0.599	0.375	0.650	1.70
5	2	0.500	0.699	0.450	0.750	2.20
6	3 and 4	0.600	0.799	0.550	0.850	3.05
7	5	0.700	0.899	0.650	0.950	3.85
8	6	0.800	0.999	0.750	1.050	4.55
9	7	0.900	1.099	0.850	1.150	5.65
10	8	1.000	1.199	0.950	1.250	5.65
11	9	1.100	1.299	1.050	1.350	5.65
12	10	1.200	1.399	1.150	1.450	5.65

Knot-Pull Tensile

Metric Size (Gauge No.)	USP Size	Riverpoint Requirement (lbf)	USP Requirement Reference Only (lbf)
1.5	4-0	2.7	1.32
2	3-0	4.3	2.12
3	2-0	6.4	3.17
3.5	0	9.6	4.76
4	1	12.0	6.00
5	2	14.6	7.76
6	3 and 4	21.6	10.76
7	5	27.2	13.58
8	6	32.1	16.05
9	7	40.0	19.93
10	8	60.0	-
11	9	80.0	-
12	10	100.0	-

The Riverpoint Requirement applies to sterile and non-sterile product

O Endobotton UP também poderá ser fornecido com fio lateral de Poliéster Tamanho 5, fabricado pela RiverPoint Medical de acordo com United States Pharmacopeia: USP41-NF 36:2018, este terá função apenas de guiar a placa endobotton UP dentro do túnel ósseo não sendo este destinado a ser implantado. Abaixo segue as especificações do fornecedor

DIAMETER AND KNOT-PULL TENSILE REQUIREMENTS

Products: Polyester

Diameter

Metric Size (Gauge No.)	USP Size	Average Minimum	Average Maximum	Individual Minimum	Individual Maximum	Wt. Attachment Braided Sutures Only (kg)
1.5	4-0	0.15	0.199	0.125	0.225	0.38
2	3-0	0.20	0.249	0.175	0.320	0.60
3	2-0	0.30	0.339	0.225	0.375	0.90
3.5	0	0.35	0.399	0.320	0.450	1.35
4	1	0.40	0.499	0.375	0.550	1.70
5	2	0.50	0.599	0.450	0.650	2.20
6	3 and 4	0.60	0.699	0.550	0.750	3.05
7	5	0.70	0.799	0.650	0.850	3.85

Knot-Pull Tensile

Metric Size (Gauge No.)	USP Size	Riverpoint Requirement (lbf)	USP Requirement Reference Only (lbf)
1.5	4-0	1.72	1.32
2	3-0	2.75	2.12
3	2-0	4.13	3.17
3.5	0	6.19	4.76
4	1	7.80	6.00
5	2	10.09	7.76
6	3 and 4	13.99	10.76
7	5	17.65	13.58

The Riverpoint Requirement applies to sterile and non-sterile product

Portanto, as matérias primas selecionadas para elaboração dos produtos estão em conformidade com as especificações definidas pela Engimplan e conformes as normativas de referências ASTM F67, ASTM F136, ASTM F2848, USP41 NF36 e ISO 10993-1.

Para comprovação da qualidade dos materiais utilizados, são realizados ensaios para caracterização da matéria-prima, garantindo assim que o Endobotton UP está em conformidade com os requisitos das normas citadas e que se trata de um produto seguro, comprovadamente biocompatível e que apresenta resposta biológica eficaz.

A comprovação da qualidade destes materiais se dá apenas após a realização de análise de composição química, análise metalográfica, análise das propriedades físicas do material e ensaio de tração. Apenas os materiais que foram classificados como aprovados após estas análises são utilizados na fabricação de dispositivos.

3. Indicações e Finalidade

A família de produtos Endobotton UP são indicadas para fixação de tendões e ligamentos durante procedimentos de reconstrução ortopédica, via artroscopia, principalmente em cirurgias de reconstrução do Ligamento Cruzado Anterior (LCA). Também está indicado para outras

situações cirúrgicas, nas quais sejam necessárias a reinserção e fixação de tecidos moles (autólogo ou homólogo) em túneis ósseos.

O produto foi projetado e desenvolvido para a fixação e estabilização do enxerto nos túneis ósseos, na reconstrução do ligamento cruzado anterior (LCA), visando o restabelecimento da biomecânica articular do joelho. O Endobotton UP penetra através de túneis nas paredes ósseas da tíbia e do fêmur e bloqueia a porção final do enxerto ao osso promovendo a fixação entre ambos e promovendo a reconstrução dos ligamentos cruzados do joelho.

3.1 Contraindicações

O Endobotton UP é contraindicado para a reconstrução nos casos de:

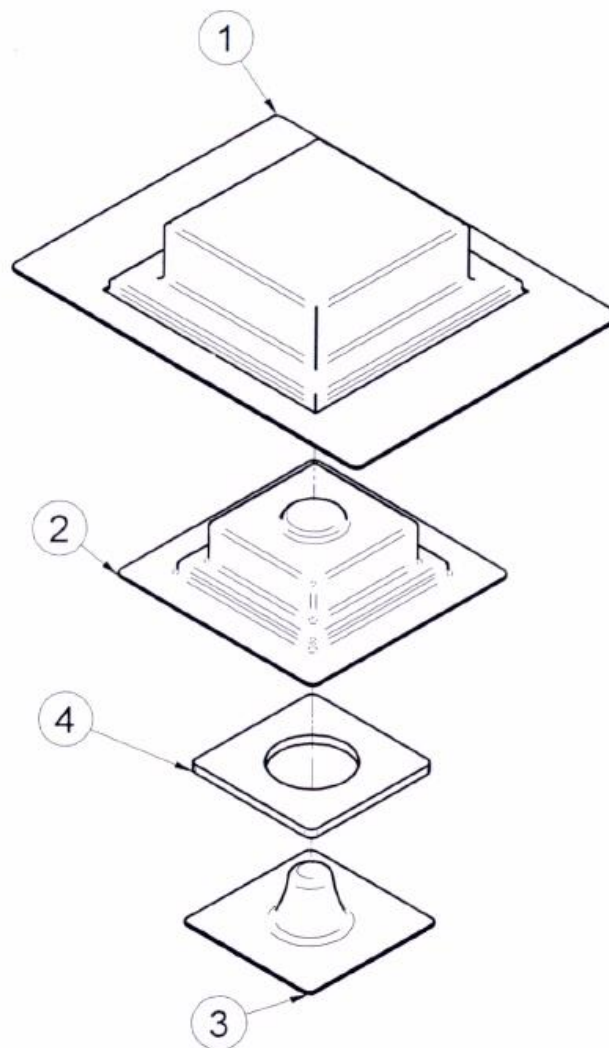
- Infecções ativas ou crônicas;
- Pacientes que não querem ou estão impossibilitados de seguir as instruções pós-operatórias devido às condições que apresentam (mental ou física);
- Obesidade, Osteoporose e Gravidez;
- Hipersensibilidade conhecida a corpo estranho. Quando houver suspeita de sensibilidade ao material, os testes apropriados devem ser realizados para excluir essa possibilidade antes do implante;
- Limitações no fluxo sanguíneo e/ou infecções anteriores que possam tornar a cicatrização lenta e aumentar a possibilidade de infecção e/ou rejeição dos implantes;
- Qualquer processo de doença degenerativa que possa afetar adversamente a colocação apropriada dos implantes;
- Procedimentos diferentes daqueles indicados na sessão "Instruções de Uso".

Em caso de alteração no funcionamento dos dispositivos médicos implantados, o médico responsável deve ser imediatamente consultado.

4. Forma de Apresentação da Embalagem

O Endobotton UP é comercializado unitariamente em embalagem duplo blister como embalagem primária e caixa de papelão como embalagem secundária.

Figura 1: Sistema de embalagem empregado para os produtos objeto deste registro



Item	Descrição
1	Blister Secundário - PET
2	Blister Primário - PET
3	Berço/Suporte para Fixação do Produto - PET
4	Suporte para Fixação do Sistema - EVA

Os blisters são identificados com uma etiqueta contendo as seguintes informações:

Figura 2: Exemplo de modelo de Etiqueta

engimplan...

ENGIMPLAN ENGENHARIA DE IMPLANTE IND. E COM. LTDA.
 Rod. Washington Luís, Km 172, Pista Sul, S/N, Condomínio Conpark Rua 6 – Jardim Anhanguera – CEP: 13501-600 – Rio Claro - SP
 CNPJ: 67.710.244/0001-39 – SAC: 0800770-7475
 Responsável Técnico: Eng. Rosana Maria Moreira Santos CREA-SP 5062668661

REF XXXXXX **LOT** XXXXXX **Quantidade:** XX

Modelo Comercial: Placa Endobotton UP com Fio 20 mm e Fio Lateral UHMWPE
Modelo Comercial: Placa Endobotton UP Com Lazo De 20mm e Hilo Lateral De UHMWPE
Commercial Model: Endobotton UP Plate with 20mm Loop and UHMWPE Lateral Wire

Registro Anvisa: 102086100XX Revisão Instrução de Uso: XX

Nome Técnico: Implante para Ligamento
Nome Comercial: Endobotton UP

Matéria-Prima: Liga de Titânio Ti6Al4V – ASTM F136 / Fio UHMWPE (USP10) – USP41-NF 36:2018

XX/XX/XXXX XX/XX/XXXX

Armazenar em local fresco e seco, fora da ação direta de calor, umidade ou luz excessiva.

PRODUTO ESTÉRIL – ETO - PROIBIDO REPROCESSAR

“CONDIÇÕES DE ARMAZENAMENTO, CONSERVAÇÃO E MANIPULAÇÃO: VIDE INSTRUÇÕES DE USO”
 Instrução de Uso disponível em / Instrucción de Uso disponible en / Instruction for Use available at: <http://www.engimplan.com.br/instrucaodeuso>

“Para acesso a versão correta das Instruções de Uso, seguir orientação do impresso ALERTA DE INSTRUÇÃO DE USO que consta dentro da embalagem.”

15° 40°C

1. Nome Técnico;
2. Nome Comercial;
3. Produto/Dimensões;
4. Código;
5. Quantidade;
6. Fabricação;
7. Lote;
8. Material;
9. Validade;
10. Registro ANVISA: 1020861XXXX
11. Responsável Técnico;
12. Dados do Fabricante;
13. Código de barra.

FABRICANTE: ENGIMPLAN – ENGENHARIA DE IMPLANTE IND. E COM. LTDA.

Rod. Washington Luiz S/N Cond. Conpark Rua 6 Km 172 Pista Sul – CEP: 13.501-600 Rio Claro/SP

CNPJ: 67.710.244/0001-39 – INDÚSTRIA BRASILEIRA

Site: <http://www.engimplan.com.br>

Telefone: (19) 3522 7407

E os dizeres

PRODUTO ESTÉRIL – ESTERILIZAÇÃO POR ÓXIDO DE ETILENO (ETO)

PRODUTO DE USO ÚNICO – NÃO REUTILIZAR

PROIBIDO REPROCESSAR

CONDIÇÕES ESPECIAIS DE ARMAZENAMENTO, CONSERVAÇÃO,
MANIPULAÇÃO, PRECAUÇÕES E ADVERTÊNCIAS,
ANTES DE UTILIZAR O PRODUTO “VER INSTRUÇÃO DE USO”

Instrução de Uso disponível em: <http://www.engimplan.com.br/instrucaodeuso>

Para Instruções de Uso no formato impresso o consumidor pode solicitar sem custo adicional através do SAC 0800770-7475

4.1 Cuidados com Manuseio e Transporte do Produto Médico

- É recomendado que o Endobotton UP seja desembalado imediatamente antes do procedimento cirúrgico, de forma a preservar intactos o acabamento da superfície e a configuração original, e convém que os mesmos sejam manuseados o mínimo possível quando nessas condições;
- Qualquer implante que tenha caído, arranhado, entalhado ou tenha sofrido qualquer outro dano deve ser descartado. No entanto a decisão quanto sua adequabilidade é sempre do cirurgião que o utiliza;
- O local de armazenamento do produto médico deve estar limpo, seco e iluminado de forma a manter as condições ideais de armazenamento e transporte, assim como, a sua integridade física e química;
- Os efeitos de vibração, choques, corrosão, temperatura acima de 45°, assentamento defeituoso durante a movimentação e transporte, empilhamento inadequado durante o armazenamento, devem ser evitados;
- O transportador deve ser informado sobre o conteúdo e prazo de entrega. Os cuidados a serem tomados no transporte também devem ser explicitados.

4.2 Esterilização

O Endobotton UP é fornecido na condição estéril, sendo que o método utilizado é de Óxido de Etileno (E.T.O.).

Verifique sempre a data de vencimento da esterilização, bem como a integridade da embalagem, que não deve sofrer ação de peso, umidade, calor ou qualquer outra forma que possa danificá-la enquanto estiver sendo transportada ou estocada. Em nenhuma hipótese utilize caso a embalagem esteja violada, nem tente reaproveitar o produto.

4.3 Descarte

Quando da necessidade de se descartar o implante, o mesmo deve ser descaracterizado imediatamente de forma a evitar que seja utilizado inadvertidamente, recomendamos que os produtos sejam cortados, entortados ou limadas para sua inutilização do produto.

O descarte do Endobotton UP deverá obedecer às normas relativas à eliminação de lixo hospitalar contaminante, descartando-se em recipientes apropriados e com identificação clara de que se trata de lixo contaminante.

É de responsabilidade da instituição hospitalar, descaracterizar o produto, conforme legislação vigente aplica.

4.4 Desempenho Previsto nos Requisitos Gerais da Regulamentação Vigente

O Endobotton UP foi desenvolvido de forma a evitar que seu uso não comprometa o estado clínico dos pacientes, bem como a segurança e a saúde dos operadores e quaisquer outras pessoas que tenham contato com o mesmo, isto quando usados nas condições e finalidades previstas. Os possíveis riscos relativos à sua implantação são aceitáveis quando comparados aos benefícios proporcionados ao paciente. Tais riscos, no entanto foram reduzidos a um grau compatível com a proteção à saúde e segurança das pessoas.

4.5 Eventos Adversos

- O Endobotton UP pode soltar-se devido à má fixação no procedimento cirúrgico;
- Alterações vasculares;
- Reação alérgica ou sensibilidade ao dispositivo implantado;
- Danos ao nervo devido a um trauma cirúrgico;
- Rompimento do fio quando solicitadas além dos limites estabelecidos;
- Dor, desconforto e/ou sensação anormal devido à presença dos itens do Endobotton UP;
- Infecção superficial e/ou profunda;
- Restrição do crescimento;
- Coloração do tecido.

Caso ocorra algum evento adverso relacionado ao produto, deverá ser notificado o fabricante através do telefone (19) 3522 7407 e notificar o órgão sanitário competente, acessando o site da ANVISA – www.anvisa.gov.br/notivisa.

4.6 O paciente deverá ser informado:

- Todas as restrições pós-operatórias, sobretudo às relacionadas com atividades esportivas e ocupacionais;
- Nas crianças, pacientes idosos, pessoas com déficits cognitivos e dependentes químicos pode haver um risco maior de o implante falhar, pois estes pacientes podem não atender as instruções e restrições relacionadas ao dispositivo;
- A necessidade de acompanhamento médico periódico para se observar possíveis alterações do estado do implante e dos ossos circum-adjacente;
- O paciente deverá ser orientado a informar ser portador de implante em caso de se submeter a exame de Ressonância Magnética.

Deve-se fazer compreender completamente as informações relacionadas nos tópicos indicações, contraindicações, efeitos adversos, precauções e advertências.

4.7 Informações Úteis:

- Os implantes cirúrgicos nunca devem ser reutilizados. Podem ocorrer pequenos defeitos e padrões de pressão interna, mesmo se o implante parecer intacto, causando falha e rompimento do implante;
- A instrução adequada ao paciente é um fator-chave para determinar o sucesso do procedimento cirúrgico. O acompanhamento e cuidados pós-operatórios são muito importantes. O paciente deve estar consciente que um implante metálico não é tão forte quanto o osso normal e que a atividade física excessiva ou carga pode causar desprendimento, migração, flexão ou fratura dos implantes;
- No caso de um dispositivo implantável, há um risco de introduzir materiais estranhos e particulados, incluindo talco de luvas, fiapos de materiais e agentes de limpeza e outros contaminantes da superfície. Todos os esforços devem ser feitos para limitar o manuseio dos dispositivos de fixação. Além disso, se algum dispositivo de fixação entrar em contato com fluidos corpóreos, ele não deve ser reutilizado devido à possível transmissão dos patogênicos sanguíneos;
- Implantes metálicos podem soltar-se, ficar corroídos, migrar, causar dor ou fratura, mesmo após um sítio de fratura ter cicatrizado. Isso ocorre geralmente em pacientes jovens ativos. Quando decidir remover o (s) implante (s), o cirurgião deve considerar os riscos e benefícios para o paciente. Se o implante for removido, o paciente deve receber o tratamento pós-operatório apropriado para evitar uma nova fratura do tecido ósseo;

- A seleção apropriada do sítio do implante, configuração e localização aumentarão o potencial de sucesso da fixação da fratura. O cirurgião deve estar totalmente familiarizado com os implantes, método de aplicação, instrumentação e procedimento cirúrgico. Os implantes metálicos são indicados para ajudar na cicatrização do tecido ósseo, não para substituir os tecidos normais. Esses implantes não são projetados para uso em aplicações de suporte de peso ou carga. O paciente deve estar ciente dos riscos de usar os dispositivos, incluindo os possíveis efeitos adversos
- Considerações especiais são necessárias no uso desse dispositivo para pacientes pediátricos. A evidência sugere que pode ocorrer a restrição ao crescimento no uso desses implantes. O uso desse dispositivo na população pediátrica deve ser realizado somente por médicos qualificados por instrução e treinamento especializados. A remoção dos implantes deve ser muito considerada após a cicatrização adequada;
- O médico é o responsável pela conclusão do treinamento adequado, seleção apropriada do paciente, escolha e colocação do implante, bem como pela decisão de deixar ou remover os implantes após a operação.

5. Precauções e Advertências


- Esterilização inadequada do instrumental cirúrgico pode causar infecção protética;
- Não utilize o produto se estiver com a validade vencida ou com a embalagem violada;
- Produto médico-hospitalar de uso único – destruir após o uso;
- A abertura da embalagem para utilização cirúrgica deverá ser feita pelo pessoal de enfermagem, habilitado para este procedimento;
- Nunca reutilize um implante, pois mesmo sem aparência externa de danos, o implante sofre cargas quando implantado e isso faz com que o implante seja fragilizado;
- Os resultados clínicos e a durabilidade dos implantes são extremamente dependentes de que haja uma técnica cirúrgica precisa;
- Manipule com cuidado;
- O paciente deve fazer acompanhamento médico periódico para checar as condições do implante e do osso adjacente;
- Não devem ser utilizados componentes de fabricantes diferentes;
- Data de fabricação, prazo de validade e nº do lote: vide rótulo;
- Verificar o estado da embalagem antes de utilizar o produto. Caso haja qualquer irregularidade com a embalagem do produto tais como embalagem aberta, danificada, violada não utilize os produtos. Entre em contato com o distribuidor Engimplan, a fim de substituir o produto;
- Aplicar as técnicas de assepsia antes da implantação do produto no paciente a fim de evitar a contaminação do implante e do paciente durante os procedimentos cirúrgicos. É de responsabilidade do cirurgião estar familiarizado com as técnicas cirúrgicas adequadas antes de proceder à utilização deste dispositivo.

5.1 Rastreabilidade

A rastreabilidade do Endobotton UP é garantida através de marcação a laser do logo do fabricante (Engimplan), número do código e do número de lote no produto. Caso seja necessária a retirada do implante do corpo do paciente, todas as informações contidas no dispositivo permanecerão inalteradas. Os componentes que não possuem área suficiente para marcação são rastreados pelas informações que constam na rotulagem. Também seguem dentro da embalagem 5 (cinco) etiquetas de rastreabilidade contendo os seguintes dados:

- ✓ Código do produto.
- ✓ Descrição do produto.
- ✓ Número do lote.
- ✓ Número de registro na ANVISA.
- ✓ Identificação do fabricante.
- ✓ Identificação do responsável técnico.

Figura 3: Exemplo de etiqueta de rastreabilidade

 engimplan...		ENGIMPLAN ENGENHARIA DE IMPLANTE IND. E COM. LTDA.	
Rodovia Washington Luís, Km 172, Pista Sul, S/N, Condomínio Conpark, Rua 6 - Jardim Anhanguera – CEP: 13501-600 – Rio Claro-SP.			
CNPJ: 67.710.244/0001-39 – SAC: 0800770-7475			
AFE: 1020861			
Responsável Técnico: Eng. Rosana Maria Moreira Santos - CREA-SP: 5062668661			
REF	XXXXXXXXXXX	LOT	XXXXXXXXXXX
			Quantidade: 1
Modelo Comercial: Placa Endobotton UP Com Fio 20mm e Fio Lateral UHMWPE			
<i>Modelo Comercial:</i> Placa Endobotton UP Con Lazo De 20mm e Hilo Lateral De UHMWPE			
<i>Commercial Model:</i> Endobotton UP Plate with 20mm Loop and UHMWPE Lateral Wire			
Nome Comercial: Implante para Ligamento			
Nome Técnico: Endobotton UP			
Registro ANVISA nº: 1020861xxx		Revisão Instrução de Uso: XX	
	XX/XX/XXXX		XX/XX/XXXX

5.2. Alerta de Instrução de Uso

Todos os produtos são acompanhados de um alerta de Instrução de Uso, contendo todas as informações para acesso no site do fabricante, além de informações de solicitação de Instrução de Uso no formato impresso.

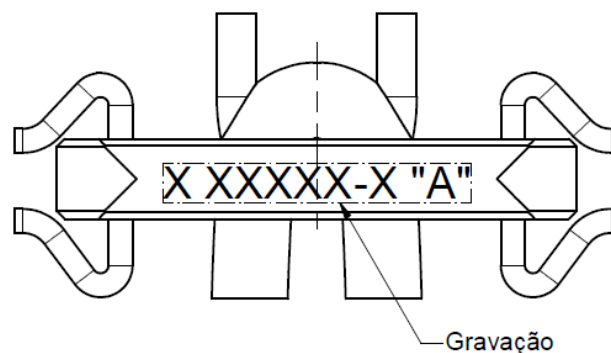
Figura 4: Modelo de alerta de instrução de uso (Imagem Ilustrativa)



5.3. Gravação

Além das 5 (cinco) etiquetas como forma de rastreabilidade, o Endobotton UP recebe marcação a laser o logo do fabricante (Engimplan), o número de lote e o tamanho. A gravação é efetuada no local especificado pelo Desenho Técnico com base na norma ABNT NBR 15165 - “Implantes ortopédicos - Requisitos gerais para marcação, embalagem e rotulagem”.

Figura 4: Exemplo de gravação empregada nos implantes



**Imagem meramente ilustrativa

Após gravação, o produto deve ser inspecionado a fim de verificar se os dados gravados estão coerentes com o desenho e ordem de fabricação e se o produto possa ter sido danificado.

5.4. Limites de Carga Suportável

Produtos	Carga Máxima
Placas Endobotton Regulável	22,8 Kgf
Placas Endobotton	46,42 Kgf

* Dados obtidos através da realização de ensaios mecânicos

* 1 Kgf = 9,8N

A definição do produto a ser utilizado é realizada pelo cirurgião, após avaliação clínica da lesão, pois os produtos pertencentes aos registros possuem restrições de indicação, com base no nível de atividade física executado pelo paciente. O cirurgião deverá avaliar a estrutura óssea, tipo de lesão, peso do paciente e nível de atividade executado e para correta seleção do implante, também fica de responsabilidade do cirurgião informar ao paciente as restrições das atividades físicas que ele deverá submeter-se enquanto estiver utilizando o implante Endobotton UP.

5.5. Reclamação

Caso o produto médico apresente um risco imprevisível específico descrito nesta instrução de uso, esteja fora de suas especificações ou esteja gerando qualquer insatisfação, notifique diretamente a Engimplan. Envie o produto limpo e embalado em saco plástico, número de lote do(s) componente(s) devidamente identificado com a descrição da não conformidade para Rod. Washington Luiz S/N Cond. Conpark Rua 6 Km 172 Pista Sul – CEP: 13.501-600 Rio Claro/SP

A Engimplan disponibiliza um canal de comunicação através do telefone (19) 3522 7407 para notificações referentes ao produto.

Fabricado por: Engimplan Engenharia de Implante Indústria e Comércio Ltda.

Rod. Washington Luiz S/N Cond. Conpark Rua 6 Km 172 Pista Sul – CEP: 13.501-600 Rio Claro/SP

Fone: (19) 3522 7407

Responsável Técnico: Eng^a Rosana Maria Moreira Santos – CREA-SP 5062668661

Declaramos verdadeiras as informações descritas neste Modelo de Instrução de Uso.

Eng.º José Tadeu Leme
Responsável Legal
CREA-SP 0601416170

Eng.º Gabriel Henrique Zambuzi
Responsável Técnico.
CREA-SP 5070055433