



INSTRUÇÕES DE USO

NOME TÉCNICO: Kit Cirúrgico

NOME COMERCIAL: KIT PARA ARTROSCOPIA E DISCOPEXIA DA ATM

Fabricante:

ENGIMPLAN – ENGENHARIA DE IMPLANTE IND. E COM. LTDA.

Rod. Washington Luiz, S/N Cond. Conpark Rua 6 Km 172 Pista Sul

CEP:13501-600 – Rio Claro/SP.

CNPJ: 67.710.244/0001-39 – INDÚSTRIA BRASILEIRA

Site: <http://www.engimplan.com.br>

Telefone: (19) 3522 7407

Email: sac@materialise.com

RESPONSÁVEL TÉCNICO: Eng^o. Marcelo Scavitti CREA-SP 0685109896

NOTIFICAÇÃO ANVISA N° 10208619004
















PRODUTO ESTÉRIL – ESTERILIZAÇÃO POR ÓXIDO DE ETILENO (ETO)

PRODUTO DE USO ÚNICO – NÃO REUTILIZAR

PROIBIDO REPROCESSAR

**INSTRUÇÃO DE USO
KIT PARA ARTROSCOPIA E DISCOPEXIA DA ATM**

Legenda dos símbolos utilizados nas embalagens

| | | | |
|---|---|---|---|
|  | Código do produto |  | Evitar exposição direta à luz solar |
|  | Número de lote |  | Manter protegido de umidade |
|  | Consulte as instruções de uso |  | Cuidado - Frágil |
|  | Temperatura limite |  | Não utilizar se a embalagem estiver violada |
|  | País e Data de fabricação |  | Data de validade |
|  | Esterilizado usando óxido de etileno com barreira dupla |  | Não reutilizar |
|  | Nome do fabricante |  | Não reesterilizar |
| | |  | Dispositivo médico |

CARACTERÍSTICAS E ESPECIFICAÇÕES TÉCNICAS DO PRODUTO

Nome Técnico: Kit Cirúrgico

Nome Comercial: Kit para Artroscopia e Discopexia da Atm

Composto por: KIT PARA ARTROSCOPIA E DISCOPEXIA DA ATM, COMPOSTO POR:

PORTAL PARA AGULHAS SA, AGULHA PERFURANTE P/ ATM SA

AGULHA TIPO FACA P/ ATM SA

AGULHA TIPO GANCHO P/ ATM SA

GUIA PARA ANCORAGEM DE DISCO SA

CÂNULA REDUTORA DIA. 1,5 MM SA

PUNÇÃO PARA ÂNCORA DIA. 2,0 MM SA (02 unidades)

GUIA EMPURRADOR DE NÓ SA

AGULHA 70 MM P/ DISCOPEXIA SA

PUNÇÃO PARA GUIA P/ ANCORAGEM DE DISCO SA

PINÇA DE SUTURA P/ DISCOPEXIA SA

PORTAL PARA PINÇA DE SUTURA SA

PUNÇÃO PARA PINÇA DE SUTURA SA

PUNÇÃO PONTA ROMBA PARA ANCORAGEM DE DISCO SA

AGULHA PONTA ROMBA P/ ATM SA

AGULHA GANCHO APALPADOR P/ ATM SA

AGULHA PONTA ROMBA PARA SUTURA SA

**INSTRUÇÃO DE USO
KIT PARA ARTROSCOPIA E DISCOPEXIA DA ATM**

Matéria Prima: Aço Inox, Alumínio, Poliacetal e Silicone

Produto: Estéril

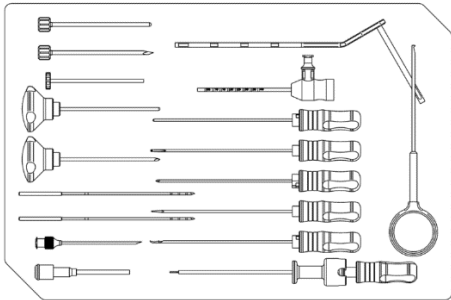




Método de Esterilização: Óxido de Etileno (ETO)

1. Descrição do Produto Médico












O Kit para Artroscopia e Discopexia da ATM é um conjunto de dispositivos médicos não implantáveis, não ativos, invasivos cirurgicamente e de uso único, sendo indicados para auxiliar na perfuração, insuflação, visualização, remoção total ou parcial de articulações, ossos e tecidos moles em procedimentos cirúrgicos de artroscopia.

1.1 Apresentação Comercial


- O Kit para Artroscopia e Discopexia da ATM é composto dos seguintes itens:

| CÓDIGO | DESCRIÇÃO | IMAGEM ILUSTRATIVA |
|------------|--|--|
| 104.21010 | Kit para Artroscopia e Discopexia da ATM |  |
| 204.109300 | PORTAL PARA AGULHAS SA |  |
| 204.109304 | AGULHA PERFURANTE P/ ATM SA |  |
| 204.109310 | AGULHA TIPO FACA P/ ATM SA |  |
| 204.109312 | AGULHA TIPO GANCHO P/ ATM AS |  |

**INSTRUÇÃO DE USO
KIT PARA ARTROSCOPIA E DISCOPEXIA DA ATM**

| CÓDIGO | DESCRIÇÃO | IMAGEM ILUSTRATIVA |
|---------------|--|--|
| 204.109315 | GUIA PARA ANCORAGEM DE DISCO SA |  |
| 204.109319 | CÂNULA REDUTORA DIA. 1,5 MM SA |  |
| 204.109322 | PUNÇÃO PARA ÂNCORA DIA. 2,0 MM SA (2 unidades) |  |
| 204.109323 | GUIA EMPURRADOR DE NÓ SA |  |
| 204.109326 | AGULHA 70 MM P/ DISCOPEXIA SA |  |
| 204.109329 | PUNÇÃO PARA GUIA P/ ANCORAGEM DE DISCO SA |  |
| 204.109330 | PINÇA DE SUTURA P/ DISCOPEXIA SA |  |
| 204.109339 | PORTAL PARA PINÇA DE SUTURA SA |  |
| 204.109342 | PUNÇÃO PARA PINÇA DE SUTURA SA |  |
| 204.109349 | PUNÇÃO PONTA ROMBA PARA ANCORAGEM DE DISCO SA |  |
| 204.109351 | AGULHA PONTA ROMBA P/ ATM SA |  |

**INSTRUÇÃO DE USO
KIT PARA ARTROSCOPIA E DISCOPEXIA DA ATM**

| CÓDIGO | DESCRIÇÃO | IMAGEM ILUSTRATIVA |
|---------------|-----------------------------------|--|
| 204.109353 | AGULHA GANCHO APALPADOR P/ ATM SA |  |
| 204.109355 | AGULHA PONTA ROMBA PARA SUTURA SA |  |

1.2 Componentes

Os materiais selecionados para a produção do Kit para Artroscopia e Discopexia da ATM apresentam as propriedades requeridas para que tais produtos atinjam seu desempenho pretendido. Essa seleção considerou fatores como a biocompatibilidade e propriedades físicas, químicas e mecânicas requeridas para os produtos.

O Kit para Artroscopia e Discopexia da ATM é composto pelos seguintes itens:

104.21010 KIT PARA ARTROSCOPIA E DISCOPEXIA DA ATM: POLIACETAL / SILICONE / AÇO INOX ASTM F899:304 / AÇO INOX ASTM F899:301 / AÇO INOX ASTM F899:302 / AÇO INOX ASTM F138 / ALUMÍNIO 6061
204.109300 PORTAL PARA AGULHAS SA: POLIACETAL / SILICONE / AÇO INOX ASTM F899:304
204.109304 AGULHA PERFURANTE P/ ATM SA: POLIACETAL / AÇO INOX ASTM F899:304
204.109310 AGULHA TIPO FAÇA P/ ATM SA: POLIACETAL / AÇO INOX ASTM F138
204.109312 AGULHA TIPO GANCHO P/ ATM SA: POLIACETAL / AÇO INOX ASTM F138)
204.109315 GUIA PARA ANCORAGEM DE DISCO SA: ALUMÍNIO 6061 / AÇO INOX ASTM F899:304
204.109319 CÂNULA REDUTORA DIA. 1,5 MM SA: AÇO INOX ASTM F899:304
204.109322 PUNÇÃO PARA ÂNCORA DIA. 2,0 MM SA (02 unidades): AÇO INOX ASTM F899:304
204.109323 GUIA EMPURRADOR DE NÓ SA: POLIACETAL / AÇO INOX ASTM F899:304
204.109326 AGULHA 70 MM P/ DISCOPEXIA SA: AÇO INOX ASTM F899:304
204.109329 PUNÇÃO PARA GUIA P/ ANCORAGEM DE DISCO SA: AÇO INOX ASTM F899:304
204.109330 PINÇA DE SUTURA P/ DISCOPEXIA SA: AÇO INOX ASTM F899:304 / AÇO INOX ASTM F899:301 / AÇO INOX ASTM F899:302 / POLIACETAL
204.109339 PORTAL PARA PINÇA DE SUTURA SA: AÇO INOX ASTM F899:304 / SILICONE
204.109342 PUNÇÃO PARA PINÇA DE SUTURA SA: AÇO INOX ASTM F899:304 / POLIACETAL
204.109349 PUNÇÃO PONTA ROMBA PARA ANCORAGEM DE DISCO SA: AÇO INOX ASTM F899:304
204.109351 AGULHA PONTA ROMBA P/ ATM SA: AÇO INOX ASTM F899:304 / POLIACETAL
204.109353 AGULHA GANCHO APALPADOR P/ ATM SA: AÇO INOX ASTM F899:304 / POLIACETAL
204.109355 AGULHA PONTA ROMBA PARA SUTURA SA: AÇO INOX ASTM F899:304 / POLIACETAL

2 Indicações e Finalidade

O Kit para Artroscopia e Discopexia da ATM é indicado para auxiliar na perfuração, insuflação, visualização, remoção total ou parcial de articulações, ossos e tecidos moles em procedimentos cirúrgicos de artroscopia.

2.1 Contraindicação

19 - CONTRAINDICAÇÕES:

O produto é contraindicado em casos em que o paciente apresenta infecção ativa na região onde será realizado o procedimento cirúrgico.

3 Forma de Apresentação da embalagem

O Kit para Artroscopia e Discopexia da ATM, fabricado pela Materialise Brazil, é disponibilizado para comercialização em condição estéril, através do método de esterilização por Óxido de Etileno.

Os componentes do Kit para Artroscopia e Discopexia da ATM, são embalados um item de cada componente do kit, em sistema de embalagem com proteção primária (embalagem que está em contato direto com o produto) e secundária (embalagem que envolve a embalagem primária de forma que a esterilidade e a integridade do produto sejam mantidas) tipo blister, fabricadas em Politereftalato de Etileno (PET), sendo cada embalagem (primária e secundária) selada termicamente com o papel grau cirúrgico tipo Tyvek®. Este sistema de embalagem recebe uma embalagem terciária em papel Kraft. Na embalagem de cada kit contém um rótulo, que possui todas as informações necessárias para a identificação do produto e as condições de armazenamento deste, conforme a RDC ANVISA nº 751/22 e a norma ABNT NBR ISO 15223-1:2022 Produtos para a saúde — Símbolos a serem utilizados em rótulos, rotulagem e informações a serem fornecidas de produtos para saúde -- Parte 1: Requisitos gerais.

As embalagens plásticas são identificadas com uma etiqueta contendo as seguintes informações:

1. Dados do fabricante (Razão Social, Endereço, CNPJ, SAC e Dados do Responsável Técnico)
2. Código do produto
3. Lote do produto
4. Quantidade
5. Descrição do produto (Português, Espanhol e Inglês)
6. Registro ANVISA
7. Revisão da Instrução de Uso
8. Nome Técnico
9. Nome Comercial
10. Matéria-prima
11. Data de Fabricação
12. Validade
13. Simbologia indicando condições de transporte e armazenamento, bem como indicando a necessidade de consulta às Instruções de Uso do produto
14. Código de barra

IMAGEM ILUSTRATIVA MODELO DE ROTULAGEM

**INSTRUÇÃO DE USO
KIT PARA ARTROSCOPIA E DISCOPEXIA DA ATM**



FABRICANTE: ENGIMPLAN – ENGENHARIA DE IMPLANTE IND. E COM. LTDA.
Rod. Washington Luiz, S/N Cond. Compark Rua 6 Km 172 Pista Sul – Rio Claro/SP - CEP:13501-600
CNPJ: 67.710.244/0001-39
Telefone: (19) 3522 7407

E os dizeres:

PRODUTO ESTÉRIL – ETO – PROIBIDO REPROCESSAR – USO ÚNICO

Armazenar em local fresco e seco, fora da ação direta de calor, umidade ou luz excessiva.

Instrução de Uso disponível em: <http://www.engimplan.com.br/instrucaodeuso>

Instruções de Uso em formato impresso devem ser solicitadas, sem custo adicional, através do SAC pelo telefone 19 3522-7407.

Visando a praticidade e facilidade de ter acesso às Instruções de Uso dos produtos, e atender a IN nº 4/2012, a Materialise Brazil disponibiliza o documento vigente através do endereço: <http://www.engimplan.com.br/instrucaodeuso>

Para visualização dos arquivos, utilize o software Adobe Reader.

INSTRUÇÃO DE USO KIT PARA ARTROSCOPIA E DISCOPEXIA DA ATM

As instruções de uso dos produtos Materialise Brazil estão indexadas no site através do nº Registro/Notificação Anvisa e respectivo Nome Comercial, data e a revisão da instrução de uso do produto adquirido.

Todas as Instruções de Uso dos produtos Materialise Brazil possuem a identificação e a data da revisão do documento. O usuário deve atentar-se para a correta versão (revisão e data de revisão) da Instrução de Uso informada no rótulo do produto.

Para Instruções de Uso no formato impresso, ou solicitar outros arquivos de revisões anteriores às atuais, o consumidor pode solicitar sem custo adicional através do SAC pelo telefone 19 3522-7407 ou Email: sac@materialise.com

3.1 Cuidados com Manuseio, Armazenamento e Transporte do Produto Médico

- O Kit para Artrosopia e Discopexia da ATM deve ser transportado e manuseado de forma a impedir qualquer dano ou alteração nas suas características.
- O transportador deve ser alertado de que se trata de um produto médico hospitalar.
- Os componentes do Kit para Artrosopia e Discopexia da ATM devem ser retirados de sua embalagem apenas no momento de sua utilização, preferencialmente em campos estéreis para assegurar sua esterilidade.
- Devem ser observadas as condições da embalagem e de todos os componentes do Kit para Artrosopia e Discopexia da ATM. Caso haja qualquer violação da embalagem, todo material deve ser descaracterizado e claramente identificado como impróprio para uso.
- Os componentes do O Kit para Artrosopia e Discopexia da ATM devem ser manipulados cuidadosamente, evitando-se batidas ou quedas. Qualquer instrumental que tenha caído ou sido inadequadamente manuseado, ou com suspeita de ter sofrido dano, deve ser descartado.
- A abertura da embalagem do produto deve ser realizada por pessoal devidamente qualificado para o procedimento.
- Manuseie com cuidado.
- O Kit para Artrosopia e Discopexia da ATM deve ser armazenado em local limpo, seco, arejado, a temperatura ambiente e ao abrigo da luz;

INSTRUÇÃO DE USO KIT PARA ARTROSCOPIA E DISCOPEXIA DA ATM

- Condições especiais de armazenamento, manipulação e conservação dos instrumentos devem ser seguidas no intuito de assegurar que os componentes permaneçam intactos para o procedimento cirúrgico;
- Cuidados com o recebimento, estocagem, transporte, limpeza e conservação das referências do lote devem ser adotados em conjunto com as boas práticas de armazenamento e distribuição de produtos médicos;
- Deve ser armazenado de forma a impedir qualquer dano ou alteração nas suas características

3.2 Limpeza

O Kit para Artroscoopia e Discopexia da ATM é fornecido devidamente limpo e em condições adequadas de esterilização para seu uso, não havendo, portanto, necessidade de ser submetido a etapa de limpeza

3.3 Esterilização

O Kit para Artroscoopia e Discopexia da ATM é fornecido na condição estéril por Óxido de Etileno (ETO), não havendo, portanto, necessidade de ser submetido a etapa de esterilização pelo serviço de saúde.

3.4 Descarte

Após a utilização dos componentes do Kit para Artroscoopia e Discopexia da ATM, estes devem ser descontaminados e destruídos evitando o uso de forma indevida. Os componentes devem ser claramente identificados como impróprios para uso, deformados e descartados de acordo com a legislação sanitária vigente.

Quando se der a necessidade de descartar os componentes por motivo de descaracterização de sua superfície, embalagem ou condições de esterilidade, os mesmos devem ser inutilizados imediatamente de forma a evitar que sejam utilizados inadvertidamente.

O descarte deverá obedecer às normas relativas à eliminação de lixo hospitalar contaminante, descartando-se em recipientes apropriados e com identificação clara que se trata de material impróprio para uso. Recomenda-se que as peças sejam cortadas, entortadas ou limadas para inutilização

3.5 Desempenho Previsto Nos Requisitos Gerais Da Regulamentação Vigente

O Kit para Artroscoopia e Discopexia da ATM foi desenvolvido de forma a garantir que a sua utilização não comprometa nem o estado clínico dos pacientes, nem a segurança e saúde dos operadores e de qualquer outra pessoa que tenha contato com estes dispositivos quando utilizados nas condições e objetivos previstos. Os possíveis riscos relacionados ao seu uso são

**INSTRUÇÃO DE USO
KIT PARA ARTROSCOPIA E DISCOPEXIA DA ATM**

aceitáveis quando comparados aos benefícios proporcionados ao paciente. Tais riscos, entretanto, foram reduzidos a um grau compatível com a proteção da saúde e segurança das pessoas envolvidas no seu uso e manuseio.

3.6 Eventos Adversos

Caso ocorra algum evento adverso relacionado ao produto, deverá ser notificado o fabricante através do telefone (19) 3522 7407 e notificar o órgão sanitário competente, acessando o site da ANVISA – <https://www.gov.br/anvisa/pt-br/assuntos/fiscalizacao-e-monitoramento/notificacoes>

4. Precauções e Advertências

Precauções:

- Data de fabricação, prazo de validade e nº do lote: vide rótulo.
- O Kit para Artroscopia e Discopexia da ATM deve ser usado apenas durante o procedimento cirúrgico.
- Caso qualquer componente do Kit para Artroscopia e Discopexia da ATM apresente falha, o mesmo deve ser substituído por um produto íntegro e apto para a realização do procedimento cirúrgico.
- Verifique o estado da embalagem antes de utilizar o produto. Caso haja qualquer irregularidade com a embalagem do produto, tais como embalagem aberta, danificada, violada, não o utilize. Entre em contato com a Materialise Brazil, a fim de substituir o produto.
- Não aplique força excessiva nos instrumentos, nem coloque objetos pesados sobre os mesmos, pois estes são suscetíveis a deformações que podem afetar seu desempenho pretendido.
- Somente profissionais especializados e treinados em técnicas cirúrgicas de ATM poderão utilizar estes instrumentais.
- O Kit para Artroscopia e Discopexia da ATM não deve ser armazenado em local onde também são armazenados produtos químicos que podem exalar vapores corrosivos.
- O Kit para Artroscopia e Discopexia da ATM não deve ser utilizado após a expiração de sua data de validade.
- Deve ser mantido em sua embalagem original até o uso.

Advertências:

- Produto de uso único.
- Proibido o reprocessamento.
- Após o uso, obrigatoriamente, os componentes do Kit para Artroscopia e Discopexia da ATM devem ser limpos, deformados e identificados como impróprios para uso.
- Remover o produto de sua embalagem somente no momento da sua utilização e manusear em campos estéreis.

INSTRUÇÃO DE USO KIT PARA ARTROSCOPIA E DISCOPEXIA DA ATM

- Para cada etapa da cirurgia existem instrumentos apropriados, o uso indevido dos materiais, forças excessivas e o uso para fins exclusivos ao projeto podem prejudicar a evolução do procedimento cirúrgico.
- A combinação dos produtos da Materialise Brazil com os de outros fabricantes pode apresentar diferenciação em material, desenho ou qualidade. A utilização de instrumentos distintos pode acarretar riscos de complicações técnicas.

4.1 Rastreabilidade

A rastreabilidade do Kit para Artroscopia e Discopexia da ATM é garantida através de marcação a laser do logo do fabricante (Materialise Brazil) e do número de lote nos componentes.

Ainda, os produtos também são rastreados pelas informações que constam na sua rotulagem e nas 5 (cinco) etiquetas de rastreabilidade que seguem junto aos mesmos. As informações contidas nas etiquetas de rastreabilidade estão apresentadas a seguir:

- ✓ Código do produto.
- ✓ Descrição do produto.
- ✓ Número do lote.
- ✓ Número de registro na ANVISA.
- ✓ Revisão da Instrução de Uso
- ✓ Identificação do fabricante.

IMAGEM ILUSTRATIVA ETIQUETA DE RASTRABILIDADE

 **engimplan** ENGIMPLAN ENGENHARIA DE IMPLANTE IND. E COM. LTDA.
CNPJ: 67.710.244/0001-39 -- Tel. 19 3522-7407

REF XXXXXXXXXXXX **LOT** XXXXXXXXXXXX

Modelo Comercial:
Modelo Comercial:
Commercial Model:

Nome Comercial:

Nome Técnico:

Notificação ANVISA nº: 1020861xxx **Revisão Instrução de Uso: XX**

Recomenda-se que as etiquetas de rastreabilidade sejam utilizadas conforme indicado abaixo:

Etiqueta 1: fixada no documento na entrega do material ao hospital;

**INSTRUÇÃO DE USO
KIT PARA ARTROSCOPIA E DISCOPEXIA DA ATM**

Etiqueta 2: fixada na nota fiscal de venda, que contém o nome do paciente, do hospital e do cirurgião;

Etiqueta 3: fixada no prontuário do paciente;

Etiqueta 4: permanece no arquivo do hospital;

Etiqueta 5: é entregue ao paciente.

As informações de rastreabilidade do produto devem ser transcritas no prontuário médico do paciente. Quando possível, o rótulo do produto deve ser mantido anexado ao prontuário.

4.3 Reclamação

Caso o produto apresente um risco imprevisível específico descrito nesta instrução de uso, esteja fora de suas especificações ou esteja gerando qualquer insatisfação, notifique diretamente a Materialise Brazil. Envie o produto limpo e embalado em saco plástico, número de lote do(s) componente(s) devidamente identificado com a descrição da não conformidade para Rod. Washington Luiz, S/N Cond. Conpark Rua 6 Km 172 Pista Sul – Rio Claro/SP - CEP:13501-600.

A Materialise Brazil disponibiliza um canal de comunicação através do telefone (19) 3522 7407 para notificações referentes ao produto.

Fabricado por: Engimplan Engenharia de Implante Indústria e Comércio Ltda.

Rod. Washington Luiz, S/N Cond. Conpark Rua 6 Km 172 Pista Sul – Rio Claro/SP - CEP:13501-600

Telefone: (19) 3522 7407

Email: sac@materialise.com

Responsável Técnico: Eng^o. Marcelo Scavitti CREA-SP 0685109896